

# **Le béton armé selon l'Eurocode 2**

Tout le catalogue sur  
[www.dunod.com](http://www.dunod.com)



ÉDITEUR DE SAVOIRS

**Yannick Sieffert**


# **Le béton armé selon l'Eurocode 2**

**Cours et exercices corrigés**

**2<sup>e</sup> édition**

**DUNOD**

Illustration de couverture : © Carterdayne – istock.com

<p>Le pictogramme qui figure ci-contre mérite une explication. Son objet est d'alerter le lecteur sur la menace que représente pour l'avenir de l'écrit, particulièrement dans le domaine de l'édition technique et universitaire, le développement massif du photocopillage.</p> <p>Le Code de la propriété intellectuelle du 1<sup>er</sup> juillet 1992 interdit en effet expressément la photocopie à usage collectif sans autorisation des ayants droit. Or, cette pratique s'est généralisée dans les établissements</p>	 <p><b>DANGER</b> LE PHOTOCOPIAGE TUE LE LIVRE</p>	<p>d'enseignement supérieur, provoquant une baisse brutale des achats de livres et de revues, au point que la possibilité même pour les auteurs de créer des œuvres nouvelles et de les faire éditer correctement est aujourd'hui menacée.</p> <p>Nous rappelons donc que toute reproduction, partielle ou totale, de la présente publication est interdite sans autorisation de l'auteur, de son éditeur ou du Centre français d'exploitation du droit de copie (CFC, 20, rue des Grands-Augustins, 75006 Paris).</p>
--	--	--

© Dunod, 2010, 2013, 2014

5 rue Laromiguière, 75005 Paris  
www.dunod.com

ISBN 978-2-10-071285-4

Le Code de la propriété intellectuelle n'autorisant, aux termes de l'article L. 122-5, 2<sup>o</sup> et 3<sup>o</sup> a), d'une part, que les « copies ou reproductions strictement réservées à l'usage privé du copiste et non destinées à une utilisation collective » et, d'autre part, que les analyses et les courtes citations dans un but d'exemple et d'illustration, « toute représentation ou reproduction intégrale ou partielle faite sans le consentement de l'auteur ou de ses ayants droit ou ayants cause est illicite » (art. L. 122-4).

Cette représentation ou reproduction, par quelque procédé que ce soit, constituerait donc une contrefaçon sanctionnée par les articles L. 335-2 et suivants du Code de la propriété intellectuelle.

*À Yves Lemaire « Perpétuer l'exigence de l'intuition ou créer l'impossible. »*

*À Sylvaine, Capucine et Amélie,*

*À mes ami(e)s...*





# 1

# INTRODUCTION

## 1.1 PRÉSENTATION DE CET OUVRAGE

Cet ouvrage a pour but de présenter l'Eurocode 2 et ses applications de manière la plus pédagogique possible. C'est un cours/exercices appliqué sur le calcul de structures en béton armé.

L'Eurocode 2 définit le cadre général pour le dimensionnement ou la vérification des structures en béton. Il ne peut être utilisé sans une culture de la mécanique classique du solide (équilibre des forces, des moments, etc.) et de la physique des matériaux (fluage, fissuration, écoulement, etc.). Dans cet ouvrage, les bases de la mécanique sont clairement explicitées afin d'assurer un socle de connaissances pour comprendre et utiliser l'Eurocode 2. Chaque partie est composée d'un chapitre sur les règles normatives de l'EC2 (avec les références aux articles) et présente la démarche générale pour effectuer un dimensionnement ou une vérification d'un élément de structure. Puis, un exemple complet est traité afin de mettre en lumière la méthodologie nécessaire, sans occulter les difficultés qu'il est toujours possible de rencontrer. Ces exemples complets permettent de réaliser intégralement un calcul de structure en béton armé. Les applications numériques de ces exemples sont particulièrement détaillées, ce qui permettra aux lecteurs de se les approprier.

Cet ouvrage est particulièrement adapté aux étudiants, enseignants, professionnels du calcul des structures, cherchant à se familiariser ou à approfondir leurs connaissances de l'EC2. Il se focalise sur le dimensionnement des éléments courants réalisables « à la main » (poutre en flexion simple, poutre en T, poutre continue, effort tranchant, poteau) et n'aborde donc pas les calculs plus complexes et itératifs (comme les effets du second ordre).

## 1.2 PRÉSENTATION DES EUROCODES

Les Eurocodes sont un ensemble d'une soixantaine de normes européennes, d'application volontaire, destinées à harmoniser les méthodes de calcul utilisables pour vérifier la stabilité et le dimensionnement des différents éléments constituant des bâtiments ou des ouvrages de génie civil, quels que soient les types d'ouvrages ou de matériaux.

Les 9 Eurocodes structuraux sont :

- EN 1990 Eurocode 0 : Bases de calcul des structures,
- EN 1991 Eurocode 1 : Actions sur les structures,



- EN 1992 Eurocode 2 : Calcul des structures en béton,
- EN 1993 Eurocode 3 : Calcul des structures en acier,
- EN 1994 Eurocode 4 : Calcul des structures mixtes acier-béton,
- EN 1995 Eurocode 5 : Calcul des structures en bois,
- EN 1996 Eurocode 6 : Calcul des ouvrages en maçonnerie,
- EN 1997 Eurocode 7 : Calcul géotechnique,
- EN 1998 Eurocode 8 : Calcul des structures pour leur résistance aux séismes,
- EN 1999 Eurocode 9 : Calcul des structures en aluminium.

Ces normes européennes sont transposables en normes nationales dans 28 pays (Allemagne, Autriche, Belgique, Chypre, Danemark, Espagne, Estonie, Finlande, France, Grèce, Hongrie, Irlande, Islande, Italie, Lettonie, Lituanie, Luxembourg, Malte, Norvège, Pays-Bas, Pologne, Portugal, République Tchèque, Royaume-Uni, Slovaquie, Slovénie, Suède et Suisse).

La période de transition, entre les anciennes normes des pays membres et la transposition des Eurocodes en normes nationales, est maintenant achevée (depuis mars 2010). En ce qui concerne les constructions en béton armé, les normes françaises comme le BAEL (Béton Armé aux États Limites) et le BPEL (Béton Précontraint aux États Limites) seront abandonnées au profit de l'Eurocode 2 et de ses applications nationales françaises. Bien que l'Eurocode 2 ne modifie pas les principes fondamentaux du BAEL, il fait cependant appel à quelques méthodes nouvelles de calcul. C'est donc une petite révolution qu'est en train de vivre la profession.

### 1.2.1 L'Eurocode 2

En France, l'Eurocode 2 a été transposé en normes nationales en 2005. L'annexe nationale française, qui permet principalement de modifier la valeur de certains coefficients, a été transposée en norme nationale en 2007. Pour une meilleure interprétation de l'Eurocode 2, la Commission Française a décidé d'introduire « les recommandations professionnelles d'application ». Celles-ci ont pour but de donner des explications et des interprétations qui n'ont pu être fournies dans l'annexe nationale.

C'est sur la base de ces 3 documents que cet ouvrage a été réalisé :

- **la transposition de l'Eurocode 2 en normes nationales NF EN**  
NF EN 1992-1-1 : 2005 « Eurocode 2 : calcul des structures en béton – Partie 1-1 : règles générales et règles pour les bâtiments », indice de classement : *AFNOR P18-711-1*.

- **l'annexe nationale française NF EN / NA**

NF EN 1992-1-1/NA : 2007 « Eurocode 2 : calcul des structures en béton – Partie 1-1 : règles générales et règles pour les bâtiments » – Annexe Nationale à la NF EN 1992-1-1 : 2005, indice de classement : *AFNOR P 18-711-1/NA*

- **les recommandations professionnelles**

Recommandations professionnelles pour l'application de la norme NF EN 1992-1-1 (AFNOR P 18-711-1) et son annexe nationale (AFNOR P 18-711-1/NA) relatives au calcul des structures en béton *FFB* – mars 2007 – version V17-3, 32p.

## 1.2.2 Références à l'EC2 dans cet ouvrage

Pour permettre au lecteur de se référer aux textes officiels de l'EC2 édités par l'AFNOR, les renvois aux articles de l'EC2 sont toujours donnés en italique et entre parenthèses ; exemple (3.1.5).

## 1.3 CADRE GÉNÉRAL DES HYPOTHÈSES DE CALCUL

Les hypothèses utilisées dans cet ouvrage et dans l'EC2 sont celles classiques de la mécanique du solide, à savoir :

- au cours de la déformation, les sections droites restent planes et conservent leurs dimensions (principe de Navier-Bernoulli),
- par adhérence les allongements relatifs de l'acier et du béton au contact sont les mêmes (pas de glissement à l'interface béton-armatures),
- l'aire des aciers n'est pas déduite de celle du béton,
- en élasticité (calculs aux ELS) l'allongement est proportionnel à la contrainte :  $\sigma = E \cdot \epsilon$  (loi de Hooke).

## 1.4 LA PRÉCISION DES CALCULS

La précision classique du génie civil est de l'ordre du centimètre pour des questions évidentes de réalisation sur le chantier. Le plus souvent, la dimension des éléments de béton est définie au demi-décimètre ; une poutre aura donc comme dimension de section  $25 \times 60 \text{ cm}^2$  ou  $30 \times 65 \text{ cm}^2$  mais certainement pas  $27 \times 63 \text{ cm}^2$ .

Pour autant, la précision de calcul doit être beaucoup plus importante et nécessite une attention particulière. En effet, lors d'un dimensionnement d'une structure en béton armé, la réglementation de l'EC2 nous permet de déterminer la section géométrique des pièces en béton et le ferrailage de ces pièces. L'obtention de la quantité d'acier nécessaire découle d'une suite de calcul dont chaque résultat est « injecté »

## 1.5. Convention de signes dans cet ouvrage

dans l'étape de calcul suivante. Il est donc évident que l'ensemble des calculs doit être réalisé avec une précision suffisante, de l'ordre du troisième ou quatrième chiffre significatif afin de ne pas cumuler les imprécisions de calcul de chaque calcul intermédiaire et ainsi de se prémunir d'un résultat final très peu fiable.

C'est pourquoi il est fondamental, lorsque les calculs sont fait à la main, de ne pas utiliser des valeurs arrondies dans les calculs intermédiaires. Bien évidemment, cette difficulté n'existe plus lors de l'utilisation de logiciel automatisant les calculs (comme un tableur) où la précision de chaque calcul comporte plus de 10 chiffres significatifs. C'est ce que nous utiliserons pour toutes les applications numériques dans cet ouvrage.

### Remarque

Réaliser les calculs avec une précision de 3 à 4 chiffres significatifs permet de nous prémunir d'un cumul d'erreurs mais ne signifie nullement que cette précision est exigée lors de la réalisation. La précision du chantier reste de l'ordre du demi-décimètre.

## 1.5 CONVENTION DE SIGNES DANS CET OUVRAGE

La convention de signes utilisée dans cet ouvrage est celle classiquement utilisée en béton armé. Elle est intimement liée aux comportements mécaniques du béton :

- les contraintes de compression sont prises positives (vers la droite),
- les déformations liées à la compression (raccourcissement) sont prises positives (vers la droite).

À titre d'illustration la figure 1.1 représente en 3D les déformations et les contraintes dans une poutre rectangulaire en flexion pure à l'ELU<sup>1</sup>.

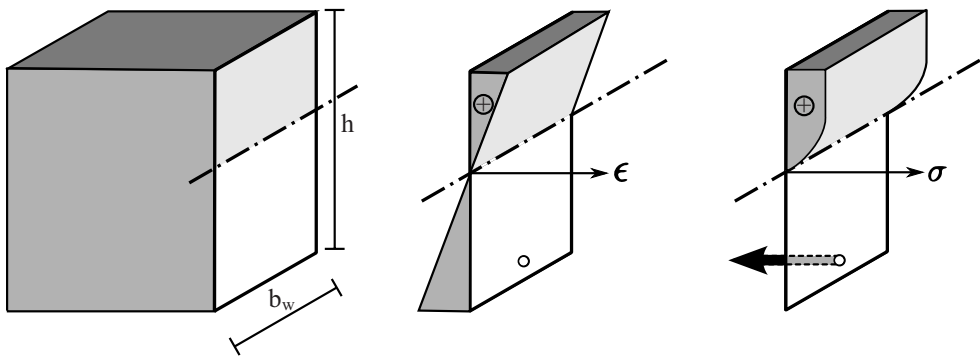


Figure 1.1 - Convention de signes - vue 3D.

La figure 1.2 représente exactement les mêmes contraintes et déformations mais dans une vue, plus classique, en plan.

1. Cas d'un diagramme parabole-rectangle

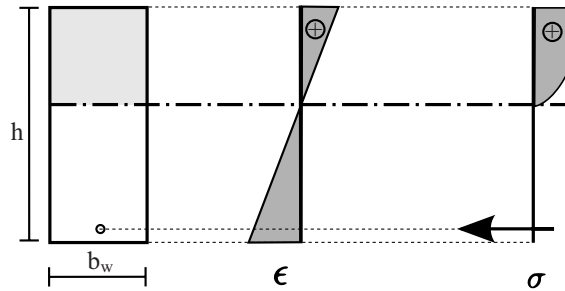


Figure 1.2 - Convention de signes - vue en plan.

## 1.6 LES UNITÉS

Le choix des unités est primordial pour la bonne réalisation des calculs. Afin de ne pas faire d'erreur dans les applications numériques, nous conseillons vivement de toujours utiliser les unités internationales pour mener les calculs. C'est ce que nous avons fait systématiquement dans cet ouvrage :

- force : Newton (N)
- contrainte : Pascal (Pa)
- moment : N.m
- longueur : mètre (m)

# LES COMBINAISONS D'ACTION, (EN 1990)

## 2

### OBJECTIFS

Ce chapitre a pour objectif de rappeler les différentes combinaisons d'action nécessaire pour calculer les sollicitations d'un projet suivant les Eurocodes. Nous aborderons les combinaisons :

- aux États Limites Ultimes (ELU),
- aux États Limites de Services (ELS).

## 2.1 GÉNÉRALITÉS

Les combinaisons d'action sont données par la NF EN 1990 mars 2003 dont l'indice de classement est P 06-100-1. L'EN 1990 définit des principes et des exigences en matière de sécurité, d'aptitude au service et de durabilité des structures. Pour différencier les références de l'EN 1990 avec celles de l'EC2, nous précisons ici avant le numéro de l'article la référence EN 1990.

## 2.2 DURÉE D'UTILISATION DE PROJET, (EN 1990,2.3)

La durée d'utilisation de projet doit être normalement spécifiée. Le tableau 2.1 propose à titre indicatif des catégories (EN 1990, tableau 2).

Tableau 2.1- Durée indicative d'utilisation de projet.

Catégorie de durée d'utilisation	Durée indicative d'utilisation de projet (année)	Exemples
1	10	Structures provisoires <sup>a</sup>
2	10 à 25	Éléments structuraux remplaçables, par exemple poutres de roulement, appareil d'appui
3	15 à 30	Structures agricoles et similaires
4	50	Structures de bâtiments et autres structures courantes
5	100	Structures monumentales de bâtiments, ponts, et autres ouvrages de génie civil

<sup>a</sup> Les structures ou parties de structures qui peuvent être démontées dans un but de réutilisation ne doivent normalement pas être considérées comme provisoires.

## 2.3 ACTIONS PERMANENTES ET ACTIONS VARIABLES

Les actions permanentes peuvent conduire à des sollicitations dans le même sens ou dans le sens inverse des sollicitations dues aux actions variables. Il faut donc les différencier, c'est le sens de  $G_{kj,sup}$  et de  $G_{kj,inf}$ . Classiquement sur des travées isostatiques, les actions permanentes sont toutes du même sens et dans la même direction que l'action variable ; seule  $G_{kj,sup}$  existe dans ce cas.

- $Q_{k,1}$  = valeur caractéristique de l'action variable « dominant » ; (successivement chaque action variable),
- $G_{kj,sup}$  = valeur caractéristique de l'action permanente défavorable (effet de même sens que celui de l'action variable dominante),
- $G_{kj,inf}$  = valeur caractéristique de l'action permanente favorable (effet de sens contraire à celui de l'action variable dominante),
- $Q_{k,i}$  = valeur caractéristique des actions variables « d'accompagnement » ( $i > 1$ ).

## 2.4 ELU

### 2.4.1 Combinaisons d'actions en situation durable ou transitoire (combinaisons fondamentales), (EN 1990, 6.4.3.2)

$$\sum_{j \geq 1} \gamma_{G_j, sup} \cdot G_{kj, sup} + \sum_{j \geq 1} \gamma_{G_j, inf} \cdot G_{kj, inf} + \gamma_{Q,1} \cdot Q_{k,1} + \sum_{i > 1} \gamma_{Q,i} \cdot \psi_{0,i} \cdot Q_{k,i} \quad (2.1)$$

$G_{kj,sup}$  et  $G_{kj,inf}$  sont des actions permanentes d'origines différentes.

Les valeurs de  $\gamma_{G_j}$  et  $\gamma_{Q,i}$  sont résumées dans le tableau 2.2 et proviennent de EN 1999, Annexe A1 (A1.3).

Tableau 2.2- Les valeurs de  $\gamma_{G_j}$  et  $\gamma_{Q,i}$ .

	Actions permanentes ( $\gamma_{G_j}$ )	Actions variables ( $\gamma_{Q,i}$ )	
		Dominante avec sa valeur caractéristique	Accompagnement avec leur valeur de combinaison
Effet favorable	$\gamma_{G_j, inf} = 1,00$	0	0
Effet défavorable	$\gamma_{G_j, sup} = 1,35$	1,5	1,5

Par simplification, en se référant à l'article *EN 1990*, (6.4.3.2), pour les bâtiments, les combinaisons d'actions à considérer sont :

- lorsque uniquement l'action variable la plus défavorable est considérée :

$$\sum_{j \geq 1} 1,35G_{kj,sup} + \sum_{j \geq 1} G_{kj,inf} + 1,5Q_{k,1} \quad (2.2)$$

- lorsque toutes les actions variables sont considérées :

$$\sum_{j \geq 1} 1,35G_{kj,sup} + \sum_{j \geq 1} G_{kj,inf} + 1,5Q_{k,1} + \sum_{i > 1} 1,5\psi_{0,i} \cdot Q_{k,i} \quad (2.3)$$

## 2.4.2 Combinaisons accidentelles ou sismiques, (*EN 1990*, 6.4.3.3 ou 6.4.3.4)

Ces combinaisons font intervenir les actions accidentelles. Un choc, la neige, le vent et les actions sismiques peuvent être des actions variables ou accidentelles (*EN 1990*, 1.5.3.5). Les actions accidentelles sont habituellement de courte durée mais de grandeur significative et dont la probabilité d'occurrence pendant la durée du projet est très faible.

- pour les situations de projets accidentels :

$$\sum_{j \geq 1} G_{k,j} + A_d + \begin{cases} \psi_{1,1} \\ \text{ou} \\ \psi_{2,1} \end{cases} \cdot Q_{k,1} + \sum_{i > 1} \psi_{2,i} \cdot Q_{k,i}$$

Le choix de  $\psi_{1,1}$  ou  $\psi_{2,1}$  dépend de la situation accidentelle du projet.

- pour les situations de projets sismiques :

$$\sum_{j \geq 1} G_{k,j} + A_{Ed} + \sum_{i \geq 1} \psi_{2,i} \cdot Q_{k,i}$$

avec :

- $A_d$  : valeur représentative de l'action accidentelle,
- $A_{Ed}$  : valeur représentative de l'action sismique,
- $G_{kj} = G_{kj,sup}$  ou  $G_{kj,inf}$  : actions permanentes d'origines différentes,
- $\psi_{1,1} \cdot Q_{k,1}$  : valeur fréquente de l'action variable dominante,
- $\psi_{2,i} \cdot Q_{k,i}$  : valeur quasi-permanente des actions variables dominantes ou d'accompagnement.

## 2.5 ELS

Aux États Limites de Service, la combinaison des actions doit permettre d'appréhender les sollicitations susceptibles d'exister réellement pendant la durée de vie du projet. La durée prévisible des actions variables et de leurs fréquences tout au long de la durée de vie du projet sont alors considérées.

Trois combinaisons sont à envisager (EN 1990, 1.5.3) :

- combinaison caractéristique (pondérée par  $\psi_0$ ) : les actions variables sont considérées comme constamment présentes, comme les actions permanentes.
- combinaison fréquente (pondérée par  $\psi_1$ ) : la probabilité d'avoir les actions variables est considérée comme fréquente pendant la durée de vie du projet.
- combinaison quasi-permanente (pondérée par  $\psi_2$ ) : la probabilité d'avoir les actions variables est considérée comme faible pendant la durée de vie du projet. Les effets du poids propre seront alors prépondérants dans cette combinaison par rapport aux effets des actions variables.

Les 3 combinaisons sont détaillées ci-après.

### 2.5.1 Combinaison caractéristique, (EN 1990, 6.5.3)

$$\sum_{j \geq 1} G_{k,j} + Q_{k,1} + \sum_{i > 1} \psi_{0,i} \cdot Q_{k,i} \quad (2.4)$$

Par simplification, pour les bâtiments, la combinaison d'action caractéristique peut s'écrire :

- lorsque uniquement l'action variable la plus défavorable est considérée :

$$\sum_{j \geq 1} G_{k,j} + Q_{k,1} \quad (2.5)$$

- lorsque toutes les actions variables sont considérées :

$$\sum_{j \geq 1} G_{k,j} + \sum_{i \geq 1} \psi_{0,i} \cdot Q_{k,i} \quad (2.6)$$

### 2.5.2 Combinaison fréquente, (EN 1990, 6.5.3)

$$\sum_{j \geq 1} G_{k,j} + \psi_{1,1} \cdot Q_{k,1} + \sum_{i > 1} \psi_{2,i} \cdot Q_{k,i} \quad (2.7)$$



## 2.5.3 Combinaison quasi-permanente, (EN 1990, 6.5.3)

$$\sum_{j \geq 1} G_{k,j} + \sum_{i \geq 1} \psi_{2,i} \cdot Q_{k,i} \quad (2.8)$$

2.6 VALEURS DES COEFFICIENTS DE RÉDUCTION  $\psi$ Tableau 2.3- Valeurs des coefficients de réduction  $\psi$  en fonction des catégories.

Action	$\psi_0$	$\psi_1$	$\psi_2$
Catégorie A : habitation, zones résidentielles	0,7	0,5	0,3
Catégorie B : bureaux	0,7	0,5	0,3
Catégorie C : lieux de réunion	0,7	0,7	0,6
Catégorie D : commerces	0,7	0,7	0,6
Catégorie E : stockage	1,0	0,9	0,8
Catégorie F : zone de trafic, véhicule de poids $\leq 30$ kN	0,7	0,7	0,6
Catégorie G : zone de trafic, véhicules entre 30 à 160 kN	0,7	0,5	0,3
Catégorie H : toits	0	0	0
Charge de neige pour les bât. situés $> 1000$ m	0,7	0,5	0,2
Charge de neige pour les bât. situés $\leq 1000$ m	0,5	0,2	0
Charge dues au vent sur les bâtiments	0,6	0,2	0
Action de la température (hors incendie) dans les bâtiments	0,6	0,5	0



Partie 2

# Comportement des matériaux

# 3

## LE BÉTON, (*section 3*)

### OBJECTIFS

Dans ce chapitre, nous allons :

- expliciter la complexité du matériau béton,
- comprendre alors les règles de justification du béton dans l'EC2,
- présenter et analyser les diagrammes contraintes-déformations de l'EC2.

### 3.1 GÉNÉRALITÉS ET DURABILITÉ

Le béton appartient à la famille des géomatériaux<sup>1</sup> au même titre que les sols et les roches. Il est composé d'un squelette granulaire (gravier et sable) et d'une matrice cimentaire (ciment et eau nécessaire à son hydratation). Le béton est une forme de pierre reconstituée.

Son succès dans le domaine de la construction provient naturellement de l'abondance de ses constituants et de leurs faibles coûts, mais aussi et surtout de sa capacité à être coulable. Il peut ainsi prendre toutes les formes souhaitées de façon simple et économique et il garantit une résistance égale à la pierre. De plus, de grandes quantités de béton peuvent être coulées en une seule gâchée<sup>2</sup> permettant d'obtenir rapidement des éléments de structure de grandes dimensions (plusieurs mètres).

Cependant, sa durabilité peut être faible si certaines précautions ne sont pas prises lors de sa composition et de sa réalisation. En particulier, les armatures doivent être suffisamment enrobées par le béton pour éviter leur corrosion. Une distance proche de 3 cm entre la peau du béton et le bord de l'armature est une valeur généralement satisfaisante, assurant la conservation du pH basique du béton ( $\approx 13$ ) qui conduit à la création d'une couche protectrice autour des armatures, empêchant l'infiltration de l'eau et de gaz (en particulier le  $CO_2$  qui conduit à la carbonatation). Nous nous arrêterons là pour la question de la durabilité du béton, sujet vaste et complexe dont la littérature est abondante (citons ici [8] et [9]). L'EC2 – et c'est une nouveauté par rapport au BAEL – consacre une section complète à la durabilité (*section 4*). L'environnement de la construction est alors considéré. Nous aborderons ce point de façon détaillée au chapitre 5 de cet ouvrage.

1. Les matériaux de la terre.

2. Hydratation du ciment.

Pour réaliser un dimensionnement durable d'une construction en béton, l'ingénieur attache une importance particulière aux caractéristiques de résistance mécanique du béton et de ses déformations afin d'assurer une construction sûre, pérenne et économique. Mais au même titre que les géomatériaux, le béton est un matériau composite, hétérogène, poreux et fragile. Son comportement mécanique est complexe.

### 3.1.1 Comportement mécanique, fissuration

Le béton est un matériau **naturellement fissuré** présentant un comportement fortement non-linéaire et adoucissant. La fissuration du béton est une propriété intrinsèque du matériau ; elle est due principalement à la réaction exothermique de la prise du ciment hydraté<sup>3</sup> et du retrait de l'eau libre nécessaire à sa maniabilité lors du coulage. Du fait de la fissuration, le béton a une très mauvaise résistance à la traction. La plupart du temps, la résistance du béton est considérée comme nulle dans l'EC2. Cependant, pour assurer sa durabilité, l'EC2 limite l'ouverture des fissures afin d'assurer une protection suffisante des armatures à la corrosion. Le comportement à la traction du béton est alors pris en compte pour déterminer l'ouverture des fissures.

À la compression, le béton présente un comportement mécanique de très bonne qualité. En particulier, la résistance à la compression est optimale si le dosage de ses constituants est réalisé avec précision afin d'obtenir une porosité la plus faible possible et donc un béton dense, moins sensible au fluage et à l'écrasement de ses pores. Une étude de granulométrie est donc toujours nécessaire pour déterminer le juste dosage de ses constituants. Cependant, son comportement à la compression est fragile, ce qui signifie que sa rupture est obtenue sans déformation importante, souvent de l'ordre de 3,5 %. Lors de la conception, son comportement à la rupture doit être particulièrement appréhendé afin d'assurer la sécurité structurale de la construction car son comportement fragile empêche la visibilité à l'œil nu de tout phénomène précurseur à sa rupture et donc par là-même tout signe d'alarme.

Dans une structure porteuse en béton armé, l'un des éléments les plus importants sont les poutres. Ces dernières travaillent toujours en flexion, ce qui conduit obligatoirement à avoir des contraintes de traction et de compression dans une section. Comme le béton a un très mauvais rendement mécanique en traction du fait de sa fissuration, la présence d'armatures longitudinales dans la zone tendue permet de reprendre les efforts de traction et par là-même d'équilibrer la résistance interne de la section. De plus, les armatures longitudinales, par adhérence avec le béton, permettent de coudre les fissures et limitent ainsi leur propagation et leur ouverture. L'EC2 donne les règles à suivre pour le dimensionnement des poutres aux ELU (*section 6.1*) et aux ELS (*section 7*). Enfin retenons ici que les armatures du béton armé n'auraient aucun intérêt si les contraintes dans le béton étaient limitées à la valeur maximale de sa fissuration.

---

3. Pouvant attendre 80 à 90 °C dans la première heure de prise.

C'est bien pourquoi la fissuration du béton doit être limitée, pour des questions de durabilité, mais pas empêchée.

### 3.1.2 Résultats expérimentaux d'un béton à la compression et traction

La figure 3.1 représente le comportement expérimental du béton soumis à une compression ou à une traction uniaxiale. Pour obtenir cette courbe, il faut pouvoir piloter l'essai en déplacement ; l'incrément de charge hydraulique du vérin est asservi à la réponse de l'incrément du déplacement.

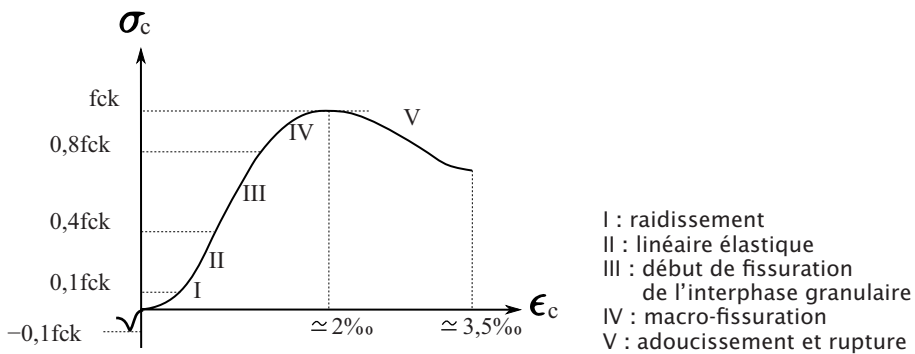


Figure 3.1- Courbe expérimentale d'un béton ordinaire.

La courbe montre clairement le comportement non linéaire du matériau.

À la compression, le pic de résistance est obtenu pour une déformation proche de 2 ‰. Puis, la macro-fissuration se développe, entraînant la rupture du béton de façon adoucissante. La déformation ultime est proche de 3,5 ‰.

À la traction, le pic est obtenu pour une contrainte dix fois plus faible qu'en compression. C'est le début de fissuration.

### 3.1.3 La modélisation numérique du béton armé

La modélisation numérique, de type Méthode des Éléments Finis, est pleinement utilisée aujourd'hui dans les bureaux d'étude pour traiter des problèmes de dimensionnement particulièrement délicats. Au niveau de la loi de comportement du béton, elle est habituellement implémentée dans le formalisme de l'élasticité linéaire pour des raisons de simplification évidente. En effet, la modélisation numérique du comportement mécanique du béton en plasticité est loin d'être opérationnelle aujourd'hui pour des applications d'ingénieurs. Les numériques sont confrontés à deux difficultés majeures. La première consiste à décrire numériquement la fissuration. Pour ce